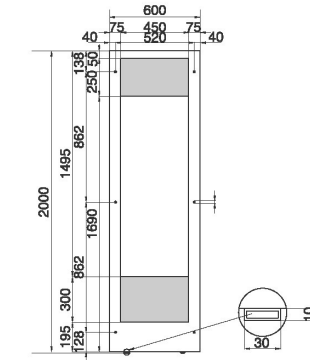
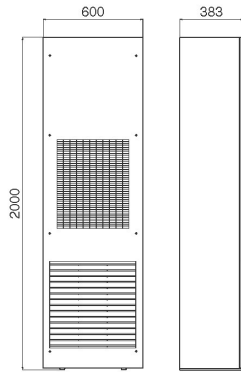
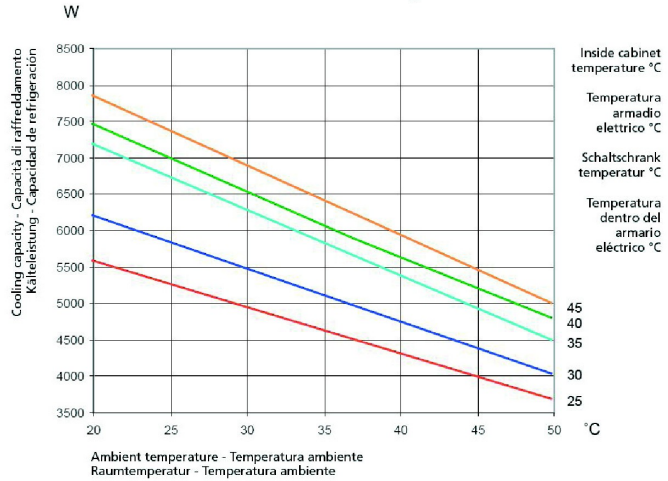


# MODULE EVE60



## Performance - Resa - Leistung - Rendimiento



### Caratteristiche generali / General features / Allgemeinen Merkmale / Características generales

CODE - CODICE - CODE - CÓDIGO	M.U.	EVE60002606000
Voltage / Phase / Frequency - Tensione / Fase / Frequenza Spannung / Phase / Frequenz - Voltaje / Fase / Frecuencia	V-ph-Hz	400-3-50 440-3-60
Cooling capacity L35L35 - Potenza raffreddamento L35L35 - DIN 3168 Kälteleistung L35L35 - Potencia refrigeración L35L35 - DIN 3168	W	5800
Cooling capacity L35L50 - Potenza raffreddamento L35L50 - DIN 3168 Kälteleistung L35L50 - Potencia refrigeración L35L50 - DIN 3168	W	4500
Height / Width / Depth - Altezza / Larghezza / Profondità Höhe / Breite / Tiefe - Altura / Ancho / Profundidad	mm	2000x600x383
Max running current - Corrente max, in marcia Betriebsstrom max - Corriente máxima, en marcha	A	5,8
Starting current - Corrente assorbita alla partenza Anlaufstrom - Corriente absorbida al arranque	A	28
Power absorbed L35L50 - Potenza assorbita L35L50 - DIN 3168 Leistungsaufnahme L35L50 - Potencia absorbida L35L50 - DIN 3168	W	2614
Side cabinet fan flow, free air - Portata aria ventil. lato armadio, bocca libera Luftmenge Schrankseite, freie Öffnung - Caudal aire ventil. lado armario	m³/h	1720
Side cabinet temperature limits - Limiti temperatura lato armadio Temperaturbereich Schrankseite - Limites temperatura lado armario	°C	25 - 45
Side ambient temperature limits - Limiti temperatura lato ambiente Temperaturbereich Raumseite - Limites temperatura lado ambiente	°C	20 - 50
Side cabinet protection degree - Protezione lato armadio Schutzgrad Schrankseite - Protección lado armario	IP	54
Noise level - Rumorosità Geräuschpegel dB(A) - Nivel de ruido	dB(A)	75
Weight - Peso Gewicht - Peso	kg	100
*without protection grill - senza griglia *ohne Gitter - sin rejilla		

opzioni principali / main options  
wichtigsten Option / opciones principales